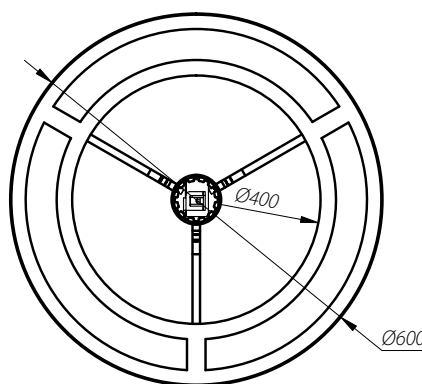
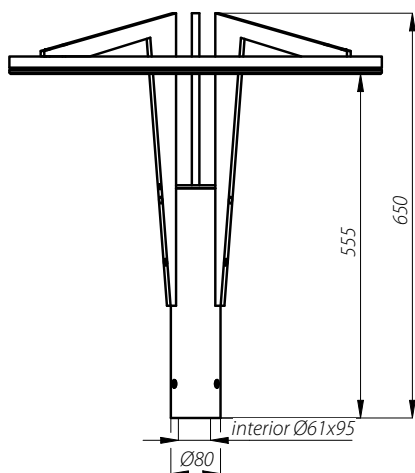
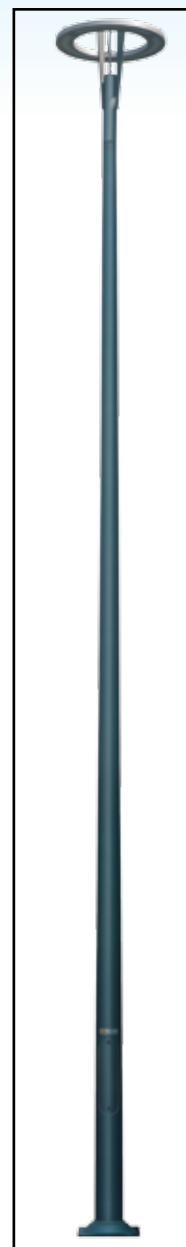


CORONA LED



Grado de protección: IP 66
 Clase: II
 Protección: 10kv
 Driver: Dali
 Vida de led: >50000h
 Garantía: 5 años
 Potencias: **72W**



Descripción	Temperatura de color [K]	Codigo	Potencia/ N° LEDs [W/pcs.]	Potencia [W]	Flujo Luminoso [lm]*	Eficiencia [lm/W]	Peso [kg]	Ficha del producto
CORONA LED	5000	214735/6	72/216	80	7050	88	13	

* la tolerancia de precisión de este LED es +/-3%

Luminaria CORONA LED

Configuración óptica CORONA LED

