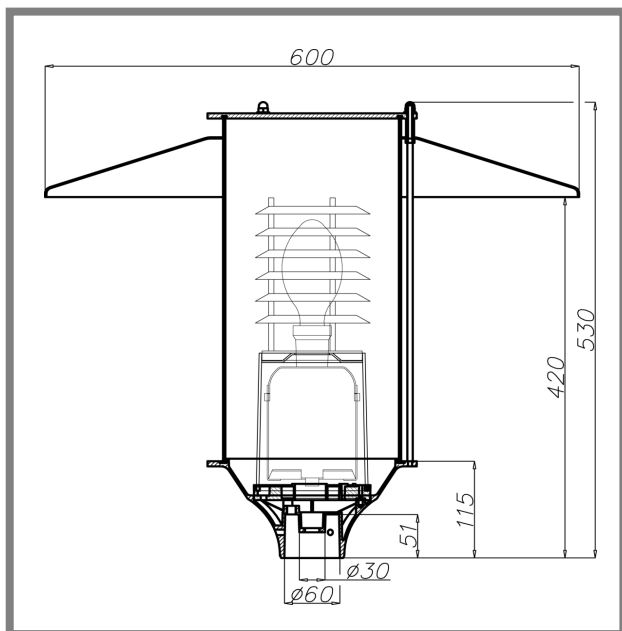


ELBA



LUMINARIA PARA CALLES, ZONAS RESIDENCIALES

- Luminaria en aluminio
- Difusor transparente u opal
- Reflector inox
- Color Negro (otros colores sobre pedido)
- Optica IP 65
- Clase II
- Equipamiento: 70W - 100W VSAP

