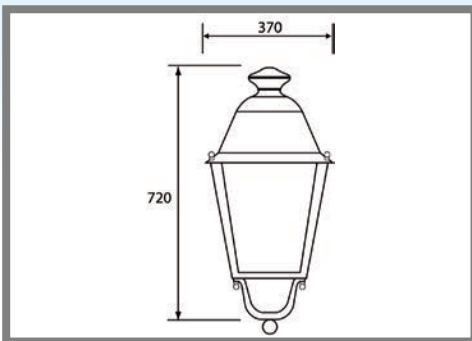


VILLA REFLECTOR



LUMINARIA PARA ILUMINACION DE RUAS, CALLES, ZONAS RESIDENCIALES Y VILLAS

- Luminaria equipada con reflector con gran difusion
- Luminaria puede ser en acero o aluminio
- Soportada o Colgada
- Clase I o II
- Cristales opacos o transparentes
- IK: 08
- Scx: 0,18
- Opciones:
 - Color a elegir
 - IP 23 o IP 44
 - IP 66 con reflector estanque
- Equipo: 70W - 100W - 150W

LED 15W -30W- 40W

