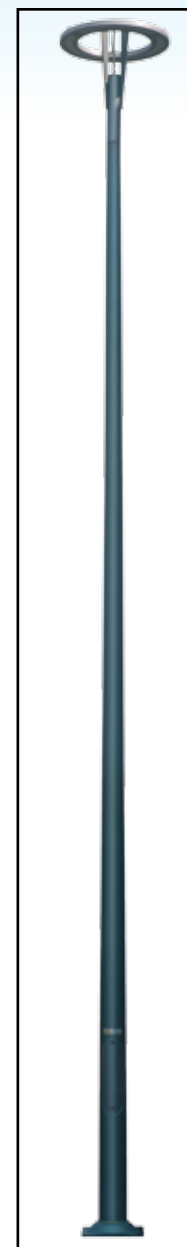
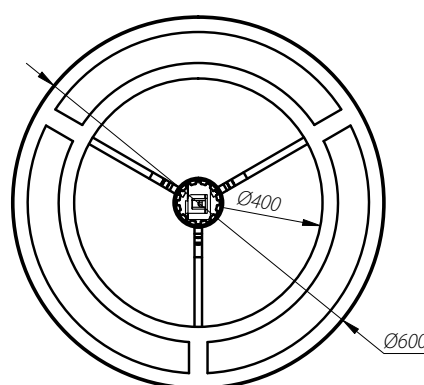
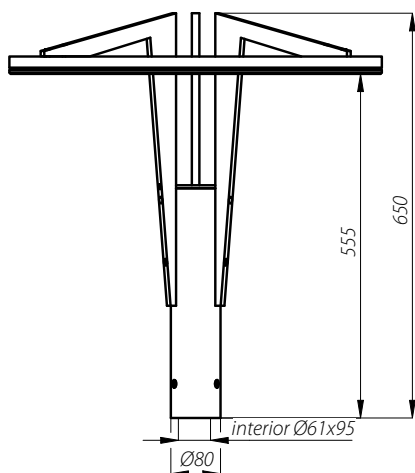




# CORONA LED



Grado de protección: IP 66  
 Clase: II  
 Protección: 10kv  
 Driver: Dali  
 Vida de led: >50000h  
 Garantía: 5 años  
 Potencias: **72W**



Luminaria CORONA LED

Descripción	Temperatura de color [K]	Codigo	Potencia/ N° LEDs [W/pcs.]	Potencia[W]	Flujo Luminoso [lm]*	Eficiencia [lm/W]	Peso [kg]
CORONA LED	5 000	214735/6	72/216	80	7 050	88	13

\* la tolerancia de precisión de este LED es +/-3%

## Configuración óptica CORONA LED

Distribución de CORONA LED

