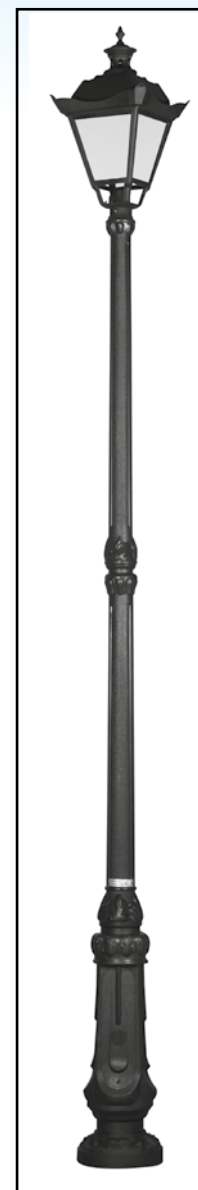
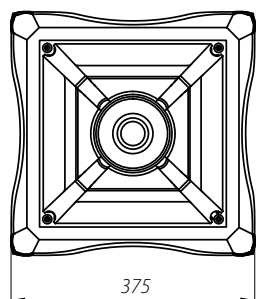
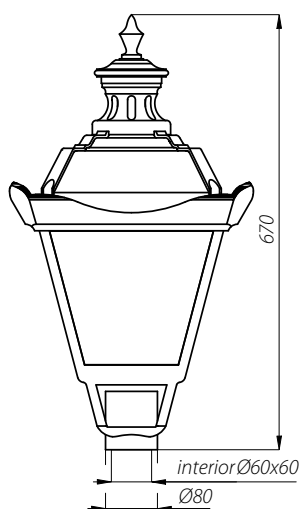




# OS-11 LED



Grado de protección: IP 54  
Clase: II  
Protección: 10kv  
Vida de led: >50000h  
Garantía: 5 años  
Potencias: **38W**



Luminaria OS-11 LED

Descripción	Temperatura de color [K]	Codigo	Potencia/ N° LEDs [W/pcs.]	Potencia [W]	Flujo Luminoso [lm]*	Eficiencia [lm/W]	Peso [kg]
OS-11 LED	3 500	2110050/3	38/1	43	3 300	77	5,3

\* la tolerancia de precisión de este LED es +/-3%

## Configuración óptica OS-11 LED

Distribución de OS-11 LED

